



Karta Techniczna Wyrobu

Piwnica 250

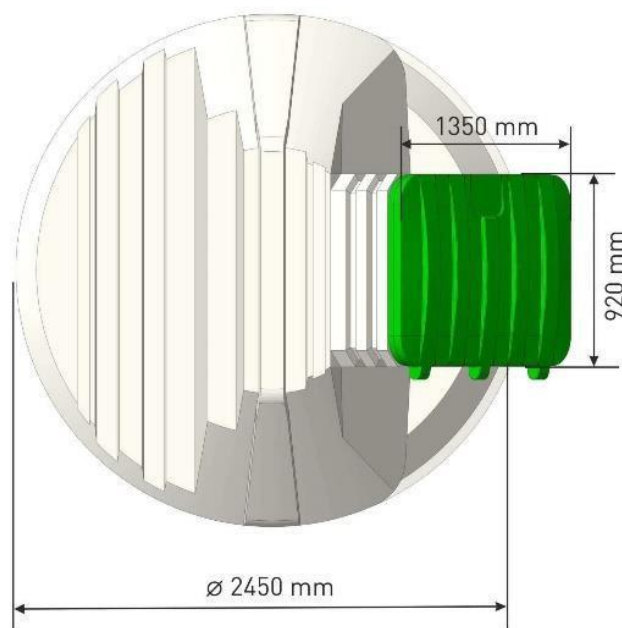
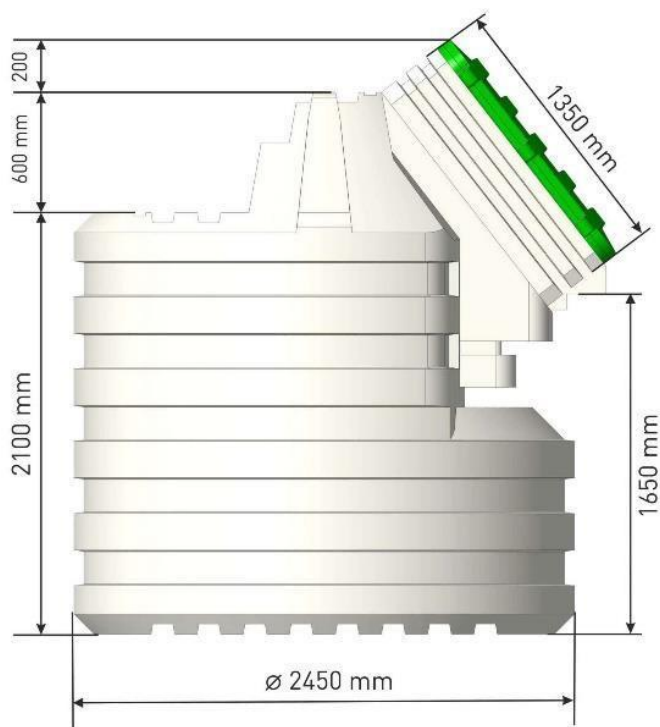
Natural Fridge®





Ta karta techniczna zawiera opis podstawowych cech technicznych Piwnicy Natural Fridge 250 wykonanej z tworzywa sztucznego z bocznym wejściem, a także jej sposób montażu i użytkowania.

Plastikowe piwnice są przeznaczone do przechowywania warzyw, owoców, płynów, napojów i różnego rodzaju żywności w opakowaniu. Piwniczka dostarczana jest w stanie gotowym do osadzenia w gruncie. Piwniczka wykonana jest z polietylenu spożywczego jako konstrukcja monolitowa w technologii rotomouldingu. Nie wymaga dodatkowego uszczelnienia.



Średnica 245 cm

Objętość 9 m³

Wymiary wejścia 90 x 130 cm

Powierzchnia półek 5,1 m²

Wysokość 270 cm

Waga 900 kg

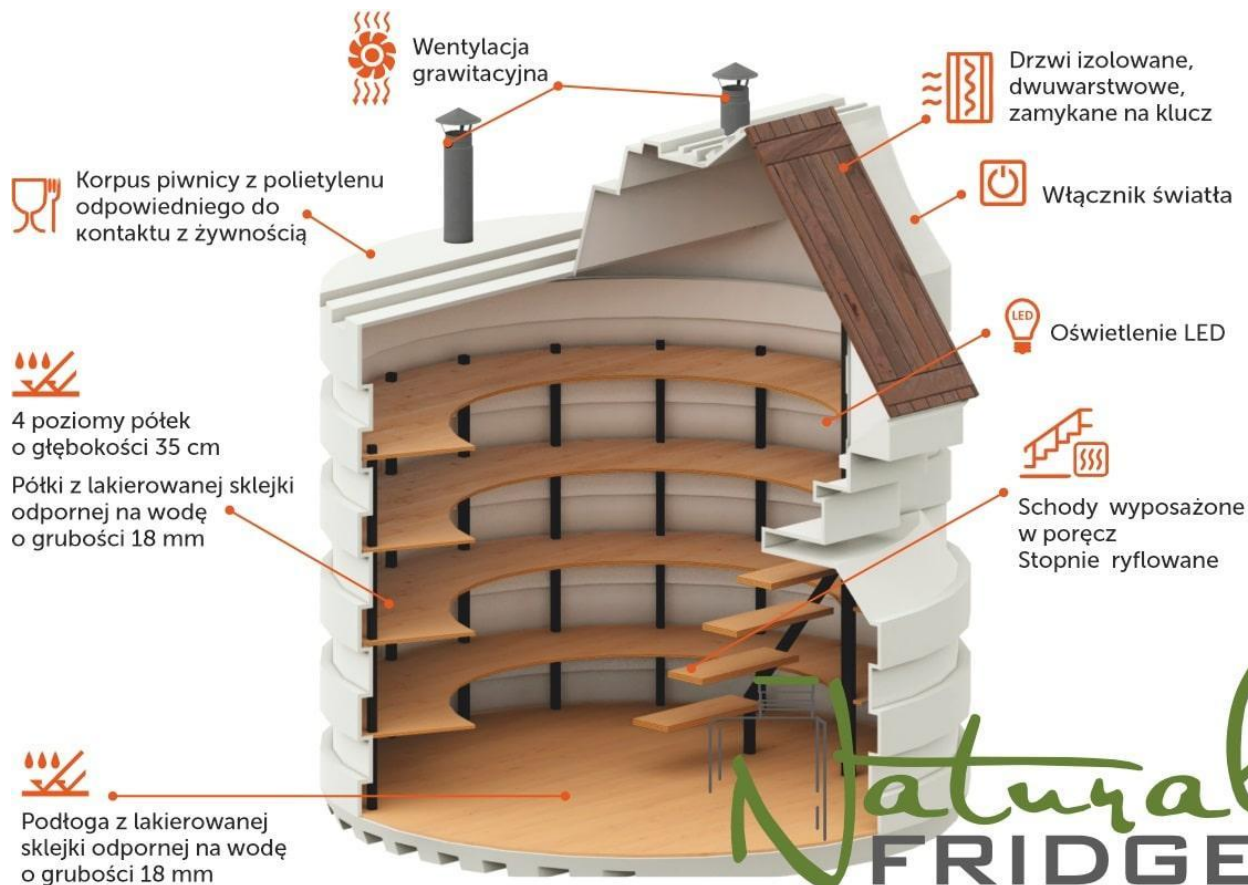
Szerokość półek 27-32 cm

Wymiary mogą się różnić o $\pm 3\%$ ze względu na różne skurczenie polietylenu.

Wyposażenie

Wyposażenie wnętrza:

1. Półki wykonane z wodoodpornej sklejki - 4 rzędy
2. Podłoga wykonana z wodoodpornej sklejki
3. Schody - 1 szt
4. Wentylacja nawiewna - 1 szt
5. Wentylacja wywiewna - 1 szt
6. Podwójna pokrywa (klapa) - 1 szt
7. Oświetlenie LED - 1 szt,
8. Stacja pogodowa - 1 szt.





Instrukcja montażu i obsługi

Korpus piwnicy wykonany jest z polietylenu spożywczego wzmocnionego ożebrowaniem. Wewnątrz piwnicy zainstalowano mocny stalowy szkielet będący jednocześnie ożebrowaniem wzmacniającym korpus. Obiekt nie wymaga dodatkowego uszczelnienia i zabezpieczenia przed korozją.

Dolną część piwnicy należy wkopać na głębokości około 165 cm pod powierzchnią gruntu. Na takiej głębokości na korpus piwnicy działają bardzo duże siły parcia gruntu. Siły te mogą być jeszcze wyższe przy wysokim poziomie wód gruntowych lub w przypadku gruntów glinianych, które może się poruszać podczas zamrażania. Dlatego montaż piwniczki musi być przeprowadzony zgodnie z tymi instrukcjami. Dzięki temu estetyczna i praktyczna piwniczka będzie służyć przez wiele lat.

Przed rozpoczęciem montażu piwnicy należy określić poziom wód gruntowych i rodzaj gleby na miejscu.

Wymagane materiały

Materiały potrzebne do montażu Piwnicy 250:

- Półsuchy (suchy) beton gotowy B15-B25, 4-5 m³.
- Pręty zbrojeniowe 10-12 mm, 30 m.b.
- Styropian do izolacji fundamentów o grubości 5 cm - 20-24 płyt.
- Kabel podziemny 2x2.5mm² lub 2x4mm² - od piwnicy do punktu podłączenia zasilacza do sieci 220V.
- Zaleca się użycie rurki polietylenowej o średnicy 20mm do kabla podziemnego.
- Syntetyczne pasy o dopuszczalnym obciążeniu 4 t i długości 7 m - 2 sztuki lub stalowe linki w osłonie polimerowej o minimalnej średnicy 12 mm i minimalnej długości 7 m - 2 sztuki.

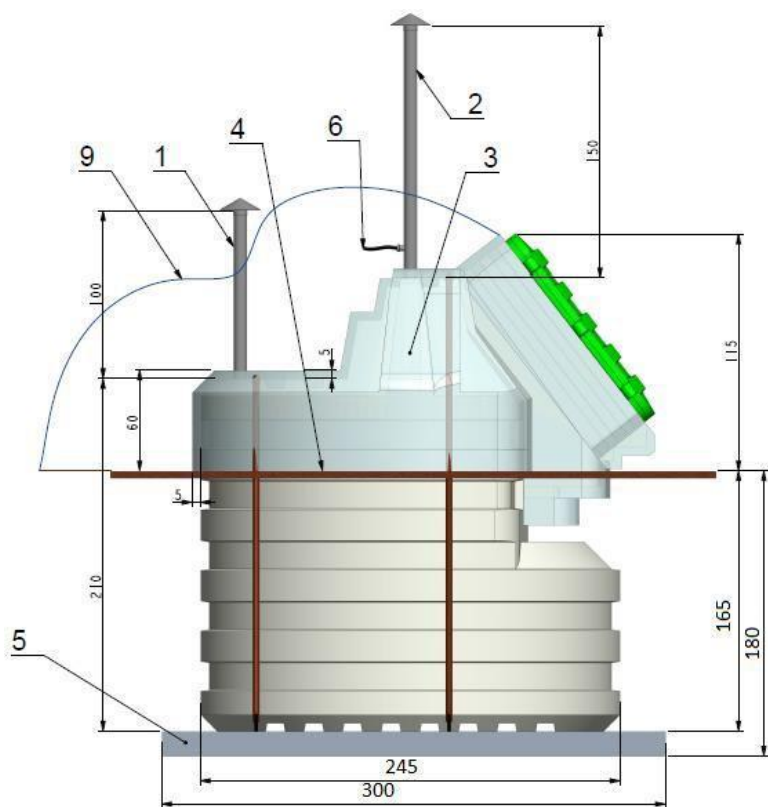
Wymiary wykopu

Wymiary wykopu do montażu piwnicy powinny być większe o 20 cm od jej szerokości i długości wokół całego obwodu - co najmniej 270 x 270 cm w dolnej części. Głębokość wykopu powinna wynosić 175-180 cm, aby po umieszczeniu piwnicy na płycie betonowej lub podłożu z suchego betonu, dolna krawędź pokrywy

włazu znajdował się 5-10 cm powyżej poziomu gruntu. Ma to na celu zapobieganie dostawaniu się wód deszczowych lub roztopowych do wnętrza piwnicy. Ściany wykopu powinny być pionowe i utrzymać poprawne wymiary na całej wysokości. To znacznie ułatwi obudowę ścian piwnicy suchym betonem.

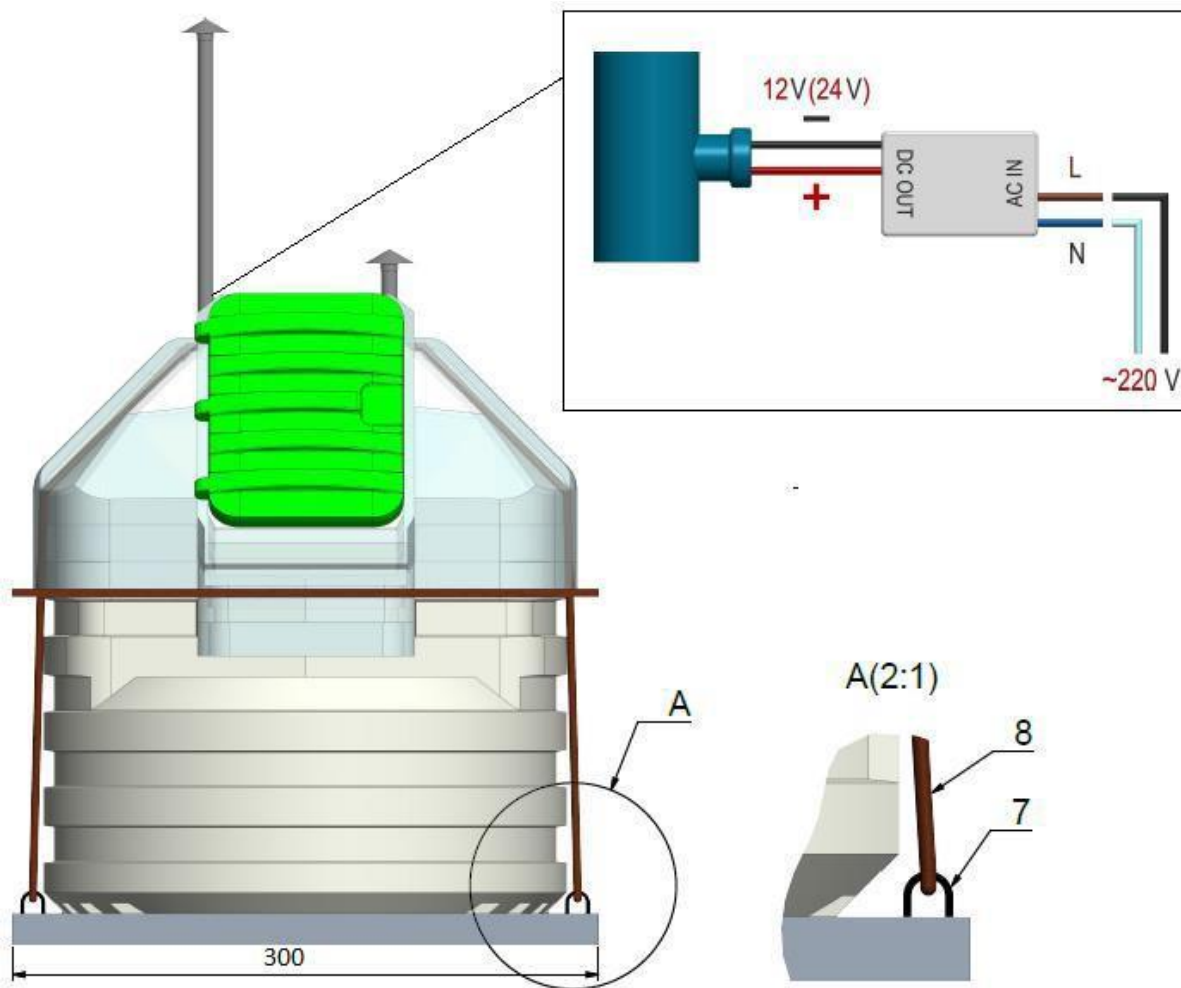
Montaż

W piaszczystych glebach i przy niskim poziomie wód gruntowych (co najmniej 1,5 m poniżej powierzchni), dopuszcza się instalację piwniczki na warstwie suchego betonu o wysokości 10-15 cm z uzbrojeniem. W gliniastych glebach albo przy wysokim poziomie wód gruntowych należy zrobić na dnie wykopu płytę betonową z uzbrojeniem, o minimalnym rozmiarze 270 x 270 cm i grubości 15 cm, zawierającą uchwyty na pasy.



Schemat

1. Rura nawiewna wentylacji
2. Rura wywiewna wentylacji
3. Izolacja styropianem
4. Poziom gruntu
5. Płyta betonowa
6. Przewody zasilające LED
7. Uchwyty do pasów
8. Pasy
9. Kopiec ziemi



Ustawiamy piwnicę na wcześniej wylanej betonowej płycie na dnie wykopu i zabezpieczamy ją za pomocą pasów (nie wchodzi w skład wyposażenia). Piwnica powinna być wyśrodkowana na płycie betonowej. Następnie mocujemy ją do płyty pasami lub liną i obsypujemy z każdej strony suchym betonem. Każda warstwa o wysokości 30-40 cm powinna być zwilżona wodą, aby suchy beton szybciej się utwardził. Korpus piwnicy powinien być otoczony suchym betonem do wysokości 0,6-1 m od dołu. Następnie piwnicę obsypa się piaskiem.

Grubość suchego betonu wokół każdej ściany piwnicy powinna wynosić co najmniej 20 cm.

Montaż górnej części

Aby zmniejszyć wahania temperatury wewnątrz piwnicy, zaleca się zastosowanie materiału izolacyjnego termicznego (ekstrudowanego polistyrenu - płyty piankowej) o grubości 5-10 cm (Styrodur lub podobnego) na górnej części piwnicy (powierzchnie boczne wejścia i górna powierzchnia korpusu piwnicy), a także wokół komina i powierzchni bocznych korpusu piwnicy do głębokości 60 cm od górnej płaszczyzny korpusu piwnicy. Izolacja termiczna powinna być pokryta geowłókniną.

Rury wentylacyjne muszą być przedłużone o 50 cm ponad poziom gruntu dla



rury nawiewnej (które dostarcza powietrze do dolnej części piwnicy) i 100-150 cm dla rury wywiewnej (usuwa powietrze z górnej części piwnicy) oraz wyposażone w daszki wentylacyjne (są one dołączone do zestawu piwnicy).

Zimą, przy bardzo niskich temperaturach (poniżej -20°C) oraz latem podczas fal upałów (powyżej $+30^{\circ}\text{C}$), konieczne jest ograniczenie przepływu zimnego i ciepłego powietrza (zamknięcie dopływu powietrza). Zaleca się również izolację rury wywiewnej (aby uniknąć kondensacji w rurze).

Uwaga

Podczas zasypywania ziemią korpusu piwnicy, nie wolno używać maszyn budowlanych w odległości mniejszej niż 1 m od korpusu. Ruch pojazdów w odległości mniejszej niż 1 m od piwnicy wzdłuż całego jej obwodu jest niedozwolony.

W ciągu kilku tygodni po montażu ściany polietylenowe piwnicy zostaną przyciśnięte do ramy i półek piwnicy przez nacisk ziemi, a na większych odległościach między elementami ramy ściany mogą nieznacznie wyginać się do wewnątrz. W przypadku dużych różnic temperatury na drzwiach wejściowych lub ścianach może pojawić się pewna kondensacja. Kondensacja sama odparowuje po pewnym czasie i nie trzeba jej specjalnie usuwać. Przy bardzo niskich temperaturach może pojawić się szron na wewnętrznej stronie klapki wejściowej. Jeśli ten fenomen występuje często, zaleca się izolację drzwi od wewnątrz pianką izolacyjną.

Warunki Gwarancji

W okresie gwarancji kupujący ma prawo do bezpłatnego naprawienia wad produktu wynikających z błędów produkcyjnych. Gwarancja obejmuje armaturę, jakość materiału spożywczego, podłogi i półki, połączenia mechaniczne i spawane.

Gwarancja producenta ogranicza się wyłącznie do wad produkcyjnych i nie obejmuje następujących przypadków:

- Normalne zużycie wszystkich części i komponentów, naturalne starzenie się, a także uszkodzenia farby i powierzchni spowodowane normalnym użytkowaniem i



Wpływy środowiskowe, w tym substancje korodujące, wpływy atmosferyczne, zanieczyszczenie przemysłowe, chemikalia, soki roślinne, kamienie, sól, itp.;

- Niewielkie odchylenia geometryczne, które nie wpływają na jakość plastikowej piwnicy ani jej elementów (np. niewielkie odchylenia od wymiarów strukturalnych określonych w tym paszporcie produktu, spowodowane charakterystyką produktów formowanych rotacyjnie);

- Uszkodzenia spowodowane przez klęski żywiołowe, pożary, wpływy domowe i inne siły wyższe;

- Uszkodzenia spowodowane działaniami osób trzecich, w tym podczas dostawy lub montażu produktu, które naruszają instrukcje montażu plastikowej piwnicy;

- Uszkodzenia i deformacje produktów spowodowane zmianami wymiarów geometrycznych, które nastąpiły po zakończeniu prac instalacyjnych, a także z powodu konstrukcji produktu;

- W przypadku korozji spowodowanej zadrapaniami i odpryskami farby na ramie oraz różnych częściach i połączeniach.

Gwarancja wygasa, jeśli produkt zostanie naprawiony lub serwisowany przez osoby (firmy) bez wcześniejszej konsultacji z producentem.

Okres gwarancji: 24 miesiące.

Gwarancja na niektóre elementy (stacja pogodowa, oświetlenie LED) wynosi 1 rok.

Oczekiwana żywotność: co najmniej 50 lat.

Producent produktu

BPR-PLASTECH SPÓŁKA Z OGRANICZONĄ ODPOWIEDZIALNOŚCIĄ

Adres firmy: Konduktorska nr 18, lok 7, 02-775 Warszawa, Polska

Adres korespondencyjny: ul. Bruzdowa 125 A /12, 02-991 Warszawa, Polska NIP: PL9662114813, REGON: 368194329,

KRS: 0000693472

Tel.: +48 732 081 306 E-mail: nfridge24@gmail.com

Adres strony internetowej: naturalfridge.de ziemianka.com.pl garden-cellar.de nfridge.eu

© 2023

