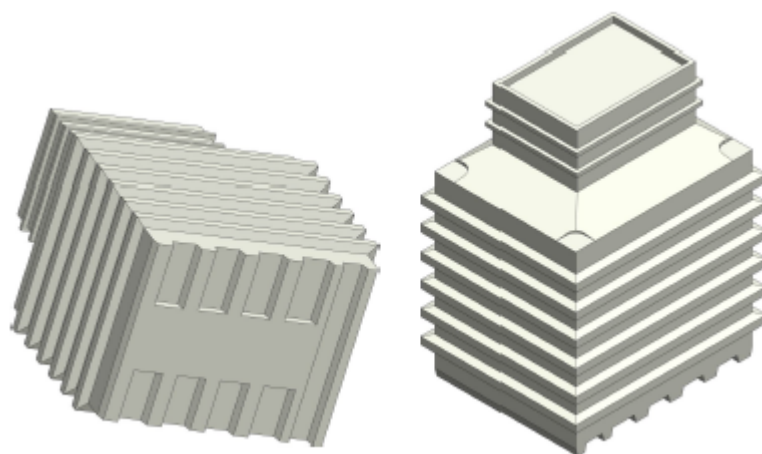




## Karta Techniczna Produktu

### Piwniczki Modelu 130x160

### Natural Fridge®



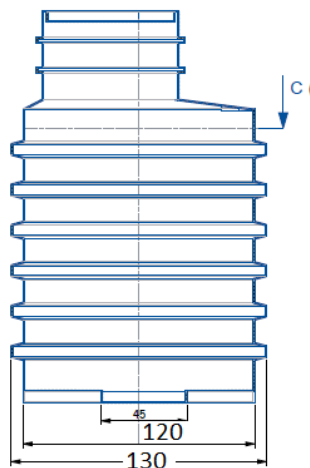
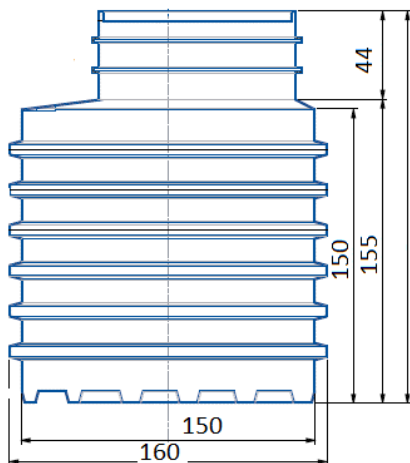


Ta karta zawiera opis podstawowych cech technicznych Piwniczki 130x160 Model Natural Fridge wykonanej z tworzywa sztucznego z górnym wejściem, a także sposób montażu i użytkowania.

Plastikowe piwniczki są przeznaczone do przechowywania warzyw, owoców, płynów, napojów i różnego rodzaju żywności w opakowaniu.

Produkt jest dostarczany w pełni zmontowany i gotowy do osadzenia w ziemi.

Piwnica wykonana została z polietylenu spożywczego jako konstrukcja monolitowa w technologii rotomouldingu. Nie wymaga dodatkowego uszczelniania.



Długość 160 cm

Szerokość 130 cm

Wysokość 200 cm

Objętość 3,0 m<sup>3</sup>

Waga 350 kg

Wymiary wejścia 70 x 100

cm Powierzchnia półki 2,5 m<sup>2</sup>

---


Wymiary mogą się różnić o  $\pm 3\%$  ze względu na różne skurczenie polietylenu.

---

## Wyposażenie

### Wyposażenie wnętrza:

1. Półki wykonane z wodoodpornej sklejki - 3 rzędy,

- 
2. Podłoga wykonana z wodoodpornej sklejki,
  3. Drabina teleskopowa - 1 szt,
  4. Wentylacja dopływu powietrza - 2 szt,
  5. Podwójna pokrywa (klapa) - 1 szt.

## Instrukcje montażu i użytkowania

---

Korpus piwnicy wykonany jest z polietylenu spożywczego wzmocnionego ożebrowaniem. Wewnątrz piwnicy zainstalowano mocny stalowy szkielet będący jednocześnie ożebrowaniem wzmacniającym korpus. Obiekt nie wymaga dodatkowego uszczelnienia i zabezpieczenia przed korozją.

Dolną część piwnicy należy wkopać na głębokości około 205 cm pod powierzchnią gruntu. Na takiej głębokości na korpus piwnicy działają bardzo duże siły parcia gruntu. Siły te mogą być jeszcze wyższe przy wysokim poziomie wód gruntowych lub w przypadku gruntów glinianych, które przy zamarzaniu ulegają ruchom. Dlatego montaż piwnicy należy bezwzględnie wykonać zgodnie z niniejszą instrukcją. Wówczas estetyczna i praktyczna piwnica będzie służyć przez długie lata.

**Przed rozpoczęciem montażu piwniczki należy określić poziom wód gruntowych i rodzaj gleby na miejscu.**

### Wymagane materiały

Materiały potrzebne do instalacji/montażu piwniczki:

- mieszanka z suchego beton B15-B25 - 2 m<sup>3</sup>
- styropian (styrodur) do fundamentów - 12-14 płyt

### Wielkość wykopy

Szerokość i długość wykopu do instalacji/montażu piwniczki powinny być większe o 20 cm niż jej szerokość i długość piwnicy z każdej strony. Wykop powinien mieć taką głębokość, aby po umieszczeniu piwnicy na podsypce z suchego betonu, dolna krawędź pokrywy wjazdu znajdowała się 5-10 cm nad poziomem gruntu. Ma to na celu zapobieganie dostawaniu się wód deszczowych lub roztopowych do wnętrza piwnicy. Ściany wykopu należy wykonywać pionowo, zachowując odpowiednie rozmiary na całej wysokości. Ułatwi to znacznie obudowę ścian piwnicy suchym betonem.



## Instalacja w piaszczystym gruncie

W piaszczystych glebach i przy niskim poziomie wód gruntowych (co najmniej 1,5 m poniżej powierzchni), dopuszcza się instalację piwniczki na warstwie suchego betonu o wysokości 10-15 cm. Korpus piwniczki obsypujemy suchym betonem do wysokości 60 cm od dołu, zapewniając minimalną grubość warstwy 20 cm wokół każdej ściany. Następnie piwniczkę obsypana się piaskiem.

## Instalacja przy wysokim poziomie wód gruntowych

Jeśli woda gruntowa znajduje się na głębokości 1 m poniżej powierzchni lub w glebie gliniastej, piwnicę ustawiamy na zalitej wcześniej na dole wykopu płycie żelbetowej i mocujemy ją do płyty pasami sprzęgającymi (nie wchodzi w skład wyposażenia). Piwnicę należy ustawić na płycie żelbetowej centralnie. Następnie mocujemy ją do płyty pasami sprzęgającymi lub liną i obsypujemy z każdej strony suchym betonem. Każda warstwa betonu o wysokości 25 cm powinna być nawilżana wodą, aby umożliwić szybsze utwardzenie suchego betonu. Korpus piwniczki obsypujemy suchym betonem do wysokości 60 cm od dołu, zapewniając minimalną grubość warstwy 20 cm wokół każdej ściany. Następnie piwniczkę obsypana się piaskiem.

Jeśli woda gruntowa szybko dostaje się do wykopu, piwnica może być montowana na betonowej płycie na powierzchni ziemi, zabezpieczona pasami i wprowadzana do wykopu wraz z betonową płytą. Dno wykopy należy wyrównać poziomo.

## Montaż górnej części

Aby zmniejszyć wahania temperatury wewnątrz piwnicy, zaleca się użycie materiału izolacyjnego o grubości 5-10 cm (styrodur lub podobny) na powierzchniach bocznych pionowego wejścia, na górnej płaszczyźnie korpusu piwnicy oraz na powierzchniach bocznych korpusu piwnicy do wysokości 1 m od dołu piwnicy. Izolację termiczną należy pokryć geowłókniną.

Rury wentylacyjne powinny być przedłużone na wysokość 50-60 cm ponad poziomem gruntu dla rury nawiewnej, oraz na wysokość 1m dla rury wywiewnej .

Zimą przy bardzo niskich temperaturach (poniżej  $-25\text{ }^{\circ}\text{C}$ ) oraz latem przy wysokich temperaturach (powyżej  $+25\text{ }^{\circ}\text{C}$ ) przepływ powietrza (otwór wlotowy) powinien być ograniczony w celu zmniejszenia przepływu zimnego i ciepłego powietrza (zamknięcie dopływu powietrza).



## Uwaga

Podczas zasypywania ziemią korpusu piwnicy, nie wolno używać maszyn budowlanych w odległości mniejszej niż 1 m od korpusu. Ruch pojazdów w odległości mniejszej niż 1 m od piwnicy wzdłuż całego jej obwodu jest niedozwolony.

W ciągu kilku tygodni po montażu, ściany polietylenowe piwnicy ziemnej zostaną przyciśnięte do ramy stalowej i półek piwnicy ziemnej pod wpływem ciśnienia otaczającej ziemi. Może wystąpić lekkie uwypuklenie ścian, zwłaszcza na dłuższych odcinkach między elementami rusztowania.

W przypadku dużych różnic temperatury może pojawić się kondensacja na drzwiach wejściowych lub ścianach. Kondensacja sama się odparowuje po pewnym czasie i nie trzeba jej specjalnie usuwać. Przy bardzo niskich temperaturach może pojawić się szron na wewnętrznej stronie klapki wejściowej. Jeśli ten fenomen często występuje, zaleca się izolację drzwi od wewnątrz warstwą pianki izolacyjnej.

## Warunki gwarancji

---

W okresie gwarancji kupujący ma prawo do bezpłatnego naprawienia produktu z powodu wad wynikających z błędów produkcyjnych.

Gwarancja obejmuje funkcjonalność osprzętu, jakość materiału bezpiecznego dla żywności, podłogę i półki, a także mechaniczne i spawane połączenia.

### Uszkodzenia nieobjęte gwarancją obejmują te spowodowane przez

Gwarancja producenta jest ściśle ograniczona do wad produkcyjnych i nie obejmuje następujących przypadków:

- Normalne zużycie wszystkich części i komponentów, naturalne starzenie się oraz uszkodzenia farby i powierzchni spowodowane normalnym użytkowaniem i wpływami środowiskowymi, w tym substancjami agresywnymi w atmosferze, zanieczyszczeniem przemysłowym, chemikaliami, sokami roślinnymi, kamieniami, solą itp.
- Niewielkie odchylenia geometryczne, które nie wpływają na jakość plastikowej piwniczki ani jej komponentów (np. niewielkie odchylenia od wymiarów strukturalnych określonych w tym paszporcie produktu, spowodowane cechami produktów wykonanych przy użyciu procesu formowania rotacyjnego).
- Uszkodzenia spowodowane przez klęski żywiołowe, pożary, wpływy domowe i inne działania siły wyższej.



- Uszkodzenia spowodowane działaniami osób trzecich, w tym podczas dostawy lub instalacji produktu, które zostały przeprowadzone z naruszeniem instrukcji instalacji dla plastikowej piwniczki.
- Uszkodzenia i deformacje produktów wynikające z zmiany wymiarów geometrycznych, które nastąpiły po zakończeniu prac montażowych i spowodowane zmianą projektu produktu.
- Korozja spowodowana rysami i odpryskami farby na ramach oraz różnych częściach i połączeniach.

Gwarancja traci ważność, jeśli produkt zostanie naprawiony lub próbowano go naprawić przez osoby (firmy) bez wcześniejszej konsultacji z producentem.

**Okres gwarancji: 24 miesiące.**

Oczekiwana żywotność: co najmniej 50 lat.

---

#### Producent produktu

BPR-PLASTECH SPÓŁKA Z OGRANICZONĄ ODPOWIEDZIALNOŚCIĄ

Adres firmy: Konduktorska nr 18, lok 7, 02-775 Warszawa, Polska

Adres korespondencyjny: ul. Bruzdowa 125 A /12, 02-991 Warszawa, Polska, NIP: PL9662114813, REGON: 368194329, KRS: 0000693472

Tel.: +48 732 081 306 E-mail: [nfridge24@gmail.com](mailto:nfridge24@gmail.com)

Adres strony internetowej: [naturalfridge.de](http://naturalfridge.de) [ziemianka.com.pl/de/](http://ziemianka.com.pl/de/) [garten-erdkeller.de](http://garten-erdkeller.de) [nfridge.eu](http://nfridge.eu)

© 2023

