



Technisches Produktdatenblatt

Erdkeller Modell 200x175

Natural FRIDGE®



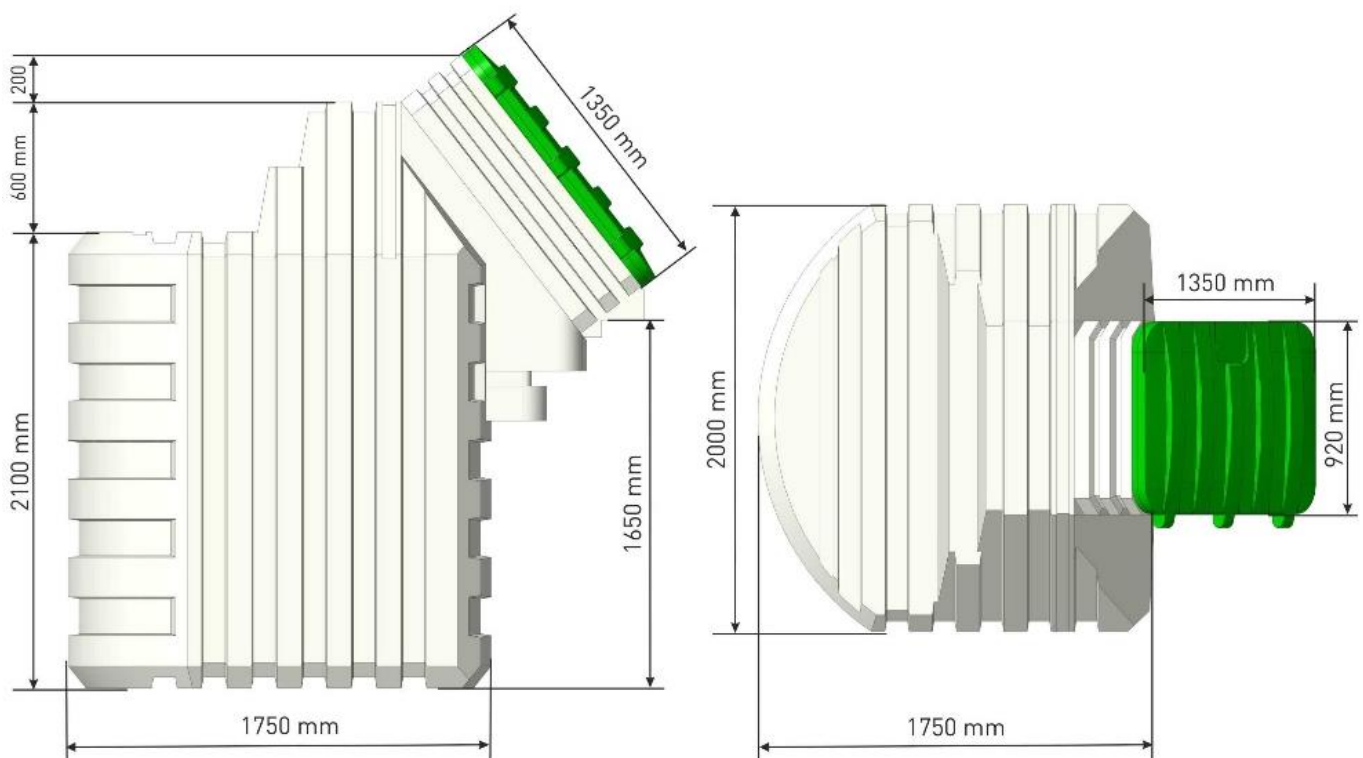
2023



Diese Karte enthält eine Beschreibung der grundlegenden technischen Eigenschaften des **Erdkellers Modell 200x175 Natural Fridge** aus Kunststoff mit seitlichem Eingang sowie deren Montage- und Verwendungsmöglichkeiten. Die Erdkeller "Natürlicher Kühlschrank" aus Kunststoff sind für die Lagerung von Gemüse, Obst, Flüssigkeiten, Getränken und allen Arten von Verarbeitungserzeugnissen bestimmt.

Das Objekt wird fertig zum Einbau in den Boden geliefert.

Der Erdkeller "Natürlicher Kühlschrank" ist aus lebensmittelechtem Polyethylen im Rotationsformverfahren hergestellt. Es erfordert keine zusätzliche Abdichtung.



Maße 200x175 cm

Volumen 6,5 m³

Eingangsmaße 90x130 cm

Regalfläche 5,1 m²

Höhe 270 cm

Gewicht 825 kg

Breite der Böden 27-39 cm

Maße können aufgrund unterschiedlicher Schrumpfung des Polyethylens um $\pm 3\%$ variieren.

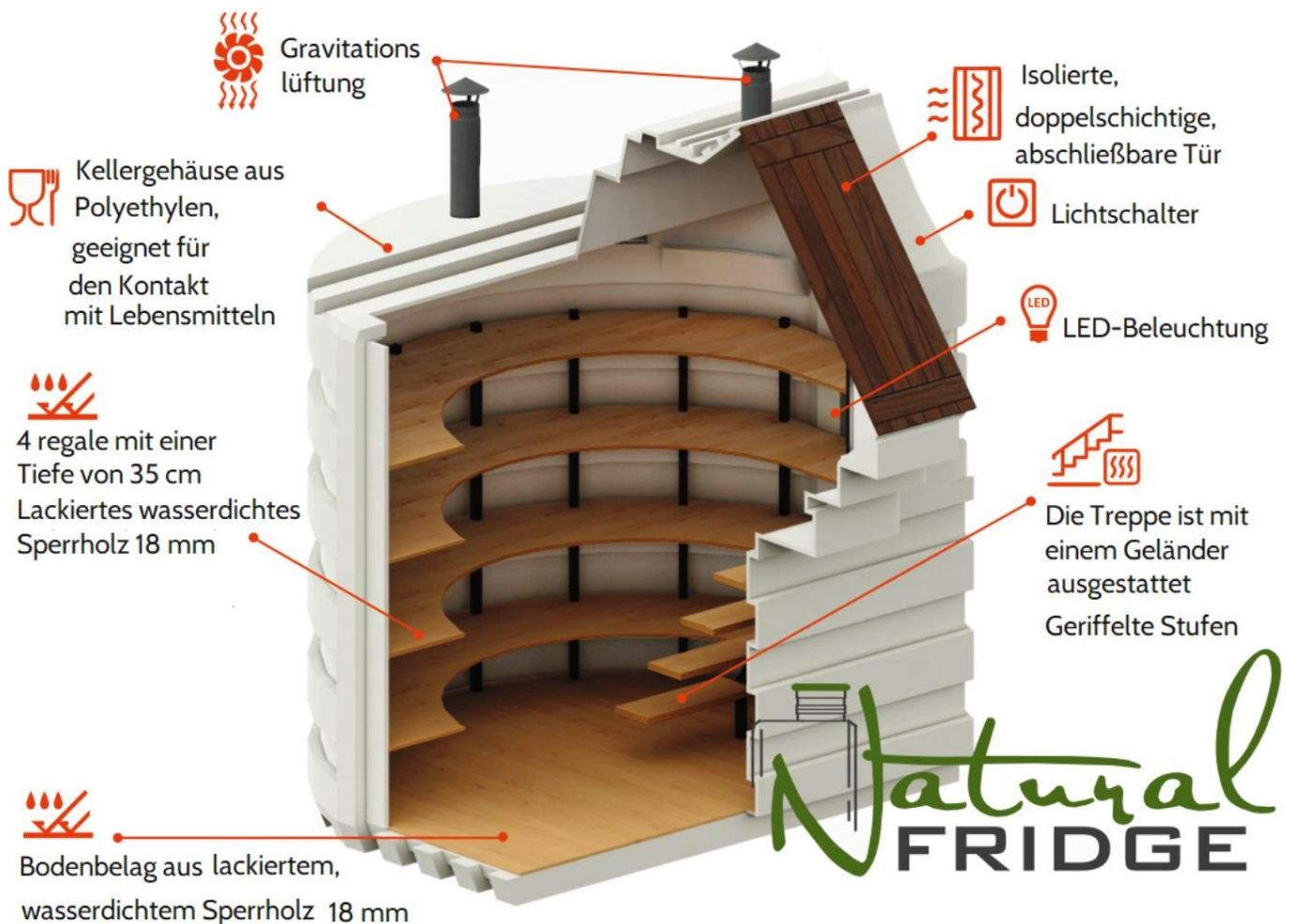
Ausstattung

Innenausstattung:

1. Wasserdichte Sperrholzregale - 4 Reihen,
2. Wasserdichte Sperrholzboden,
3. Treppe - 1 Stück,
4. Zuluftventilation - 1 Stück,
5. Abluftventilation - 1 Stück,
6. Doppelschichtiger Deckel (Luke) - 1 Stück.

Zusätzliche Ausstattung:

1. LED-Beleuchtung - 1 Stück,
2. Wetterstation - 1 Stück.





Montage- und Bedienungsanleitung

Der ErdKeller Körper besteht aus lebensmittelechtem Polyethylen, das durch Rippen verstärkt ist. Im Inneren der Erdkellers ist ein stabiles Stahlgerüst installiert, das gleichzeitig zur Verstärkung des Körper dienend ist. Das Objekt erfordert keine zusätzliche Abdichtung und ist gegen Korrosion geschützt.

Den unteren Teil der Erdkellers muss man etwa 165 cm tief unter die Bodenoberfläche eingraben. In dieser Tiefe wirken sehr hohe seitliche Erdkräfte auf der Kellerkörper. Diese Kräfte können noch höher sein, wenn der Grundwasserspiegel hoch ist oder wenn es sich um tonige Böden handelt, die sich beim Gefrieren bewegen. Daher muss die Montage des Erdkellers unbedingt gemäß dieser Anleitung durchgeführt werden. In diesem Fall wird der ästhetische und praktische Keller Ihnen über viele Jahre dienen.

Die Ausgrabungsabmessungen für das Einbuddeln/Montage der Erdkellers sollten um 200 mm größer sein als seine Breite und Länge im gesamten Umfang - mindestens 220 x 280 cm im unteren Teil.

Vor Beginn der Montage des Erdkellers ist der Grundwasserspiegel und der Bodentyp am Standort zu ermitteln.

Benötigte Materialien

Materialien, die für das Einsetzen/Montieren des Erdkellers benötigt werden:

- Fertigbetonmischung halbfeucht (trocken) B15-B25, 5 m³.
- Bewehrungsstäbe 10-12 mm, 30 m Länge.
- Styropor zur Isolierung der Fundamente mit einer Dicke von 5 cm - 18 Platten.
- Erdkabel 2x6mm² oder 2x4mm² - vom Erdkeller bis zur Netzstromversorgung 220V.
- Die Verwendung eines 20 mm Polyethylenrohrs für das Erdkabel wird empfohlen.
- Synthetische Gurte mit einer zulässigen Belastung von 5 t und einer Länge von 7 m - 2 Stück oder Stahlseile in einer Polymerhülle mit einem Mindestdurchmesser von 12 mm und einer Mindestlänge von 7 m - 2 Stück.

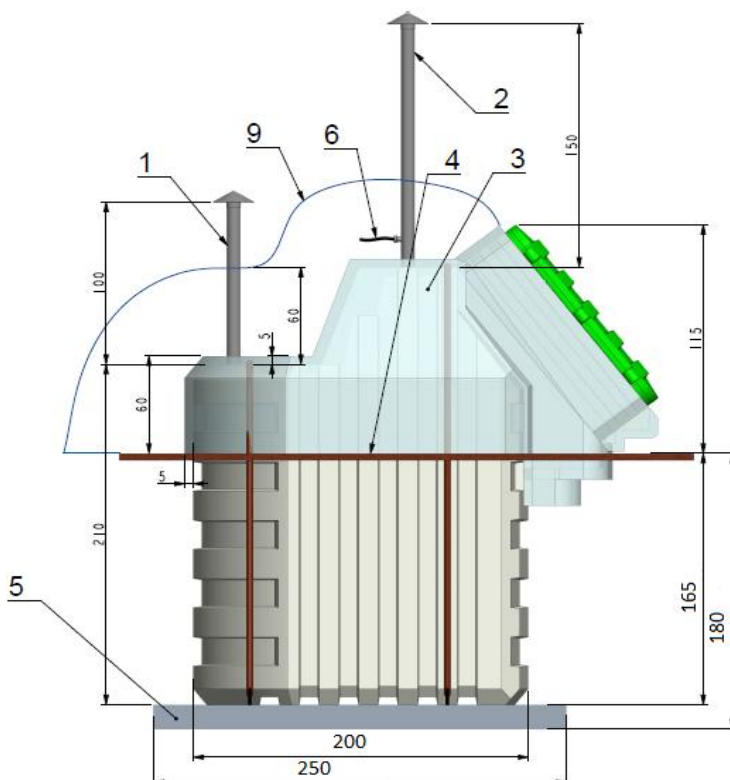
Die Größe des Grabens

Die Ausgrabungstiefe sollte 175-180 cm betragen, damit nach dem Einsetzen des Erdkellers auf der Betonplatte oder der Zement-Sand-Schüttung die untere Kante des Schachtabdeckungs über dem Bodenniveau um 5-10 cm liegt. Dadurch wird verhindert, dass Regenwasser oder Tauwasser in den Erdkeller gelangen. Die Ausgrabungswände sollten idealerweise senkrecht sein und die richtigen Abmessungen über die gesamte Höhe haben. Dies erleichtert die Verkleidung der Erdkellerwände mit der Zement-Sand-Schüttung.

Montage

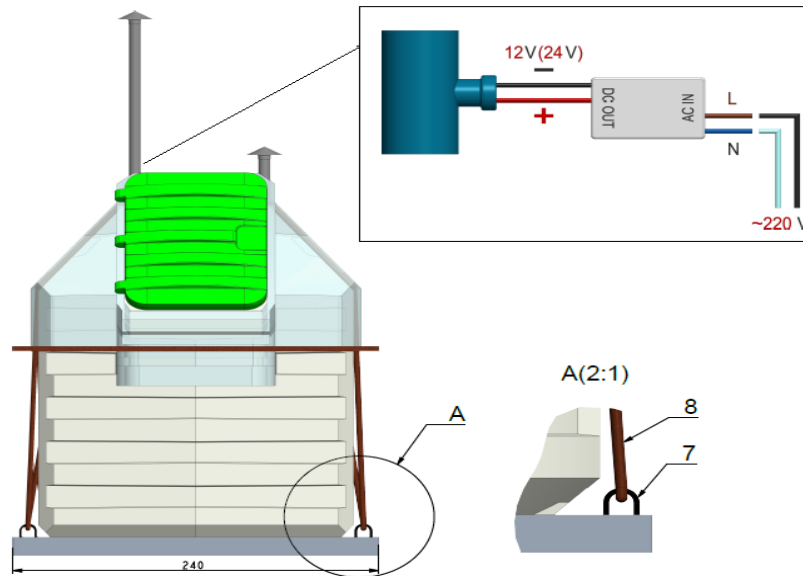
Gießen Sie eine 15 cm dicke Betonplatte auf den Boden der Ausgrabung, die mindestens 240 x 250 cm groß und mit Gurtbefestigungen ausgestattet sein sollte.

Stellen Sie den Erdkeller auf die zuvor gegossene Betonplatte am Boden der Ausgrabung und befestigen Sie ihn mit Gurten (nicht im Lieferumfang enthalten). Der Erdkeller sollte zentriert auf der Betonplatte stehen. Befestigen Sie ihn anschließend mit Gurten oder Seilen und füllen Sie ihn von allen Seiten mit trockenem Beton auf. Jede Schicht von 30-40 cm Höhe sollte dabei mit Wasser angefeuchtet werden, um den Trockenbeton schneller abbinden zu lassen. Die Verfüllung des Erdkellers erfolgt bis zur Höhe des Eingangs.



Schematisch

1. Luftzuführungsschlauch
2. Luftabzugsschlauch
3. Styropor-Isolierung
4. Bodenniveau
5. Betonplatte
6. Kabel für LED-Stromversorgung
7. Gurtbefestigungen
8. Gurte
9. Erdhaufen



Die Mindestdicke des Trockenbetons um jede Erdkellerwand sollte 20 cm betragen.

Bei sandigen Böden mit niedrigem Grundwasserspiegel (mindestens 3 m unter der Bodenoberfläche) ist es zulässig, den Erdkeller auf einer bewehrten, halbfuchten (trockenen) Betonunterlage mit einer minimalen Höhe von 15 cm zu montieren. Der Erdkellerkörper wird bis zur Oberkante des Erdkellerkorpus mit einer Schicht halbfuchtem (trockenem) Beton von minimaler Dicke von 200 mm um jede Wand verfüllt. Darüber wird der Erdkeller mit Sand verfüllt.

Montage des oberen Teils

Um Temperaturschwankungen im Erdkellerinneren zu reduzieren, empfiehlt es sich, ein Wärmedämmmaterial (extrudierte Polystyrolschaumplatte) mit einer Dicke von 5 cm (Styrodur oder ähnliches) auf den oberen Teil des Objekts (Seitenflächen des vertikalen Eingangs und die obere Fläche des Erdkellerkörpers) sowie um den Kamin und die Seitenflächen des Erdkellerkörpers in einer Tiefe von 60 cm von der oberen Fläche des Erdkellerkörpers anzubringen. Die Wärmedämmung sollte mit einer Geotextilabdeckung versehen werden.

Die Lüftungsrohre müssen unbedingt auf eine Höhe von 50 cm über dem Bodenniveau für die Zuluft (führt Luft zum Erdkeller) und 100 cm für das Abluftrohr (entnimmt Luft aus der oberen Erdkellerteil) herausgeführt und mit Lüftungshauben versehen werden (im Lieferumfang des Erdkellers enthalten).

Im Winter bei extrem niedrigen Temperaturen (unter -20°C) sowie im Sommer bei Hitzewellen (über $+25^{\circ}\text{C}$) ist es notwendig, den Luftstrom von kalter und warmer Luft zu begrenzen (Lufteinlass schließen). Es wird auch empfohlen, das Abluftrohr zu isolieren, um Kondensation von Abgasen in den Rohren zu vermeiden.



Beachtung

Bei der Verfüllung des Erdkellerkörpers ist es nicht erlaubt, Baumaschinen in einem Abstand von weniger als 1 m zum Erdkeller zu arbeiten. Das Bewegen von Fahrzeugen in einem Abstand von weniger als 1 m entlang des gesamten Umfangs des Erdkellers ist ebenfalls nicht zulässig.

Innerhalb von einigen Wochen nach der Montage werden die Polyethylenwände des Erdkellers aufgrund des Erddrucks an den Rahmen und die Erdkellerregale gedrückt, und auf längeren Abschnitten zwischen den Rahmenelementen ist eine leichte Wölbung der Wände nach innen zulässig. Bei großen Temperaturunterschieden kann sich eine geringe Kondensation auf den Eingangstüren oder den Wänden bilden. Die Kondensation verschwindet nach einiger Zeit von selbst und erfordert keine besondere Entfernung. Bei extrem niedrigen Temperaturen kann sich in der inneren Seite der Eingangstüren Reif bilden. Bei häufigem Auftreten dieses Phänomens wird empfohlen, die Türen von innen mit einer Isolierschaumstoffplatte zu dämmen.

Garantiebedingungen

Während der Garantiezeit hat der Käufer das Recht auf kostenlose Reparatur des Produkts aufgrund von Fabrikationsfehlern.

Die Garantie umfasst den Betrieb der Armaturen, die Qualität des Lebensmittelmaterials, des Bodens und der Regale, die mechanischen und geschweißten Verbindungen.

Die Herstellergarantie beschränkt sich ausschließlich auf Fabrikationsfehler und deckt folgende Fälle nicht ab:

- Normaler Verschleiß aller Teile und Komponenten, natürliche Alterung sowie Schäden an Lack und Oberflächen durch normale Nutzung und Umwelteinflüsse, einschließlich aggressiver Stoffe in der Atmosphäre, industrieller Verschmutzung, Chemikalien, Pflanzensäfte, Steine, Salz usw.;
- Geringfügige geometrische Abweichungen, die sich nicht auf die Qualität des Kunststoffkellers oder seiner Elemente auswirken (z. B. geringfügige Abweichungen von den strukturellen Abmessungen, die in diesem Produktpassport angegeben sind, aufgrund der Eigenschaften von Rotationsformteilen);



- Schäden durch Naturkatastrophen, Feuer, Haushaltsfaktoren und andere Fälle höherer Gewalt;
- Schäden, die durch Handlungen Dritter verursacht wurden, einschließlich während der Lieferung oder Montage des Produkts, die entgegen den Montageanweisungen für den Kunststoffkeller durchgeführt wurden;
- Schäden und Verformungen der Produkte aufgrund von Veränderungen der geometrischen Abmessungen nach Abschluss der Installationsarbeiten und aufgrund von Produktänderungen;
- Bei Korrosion, die durch Kratzer und Lackabplatzungen des Rahmens sowie verschiedener Teile und Verbindungen verursacht wird.

Die Garantie erlischt, wenn das Produkt von Personen (Unternehmen) repariert oder versucht wird, ohne vorherige Absprache mit dem Hersteller.

Garantiezeit: 24 Monate.

Für bestimmte Elemente (Wetterstation, LED-Beleuchtung) wird eine Garantie von 1 Jahr gewährt.

Voraussichtliche Nutzungsdauer: mindestens 50 Jahre.

Produkthersteller

BPR-PLASTECH SPÓŁKA Z OGRANICZONĄ ODPOWIEDZIALNOŚCIĄ

Adres spółki / Juristische Adresse: Konduktorska nr 18, lok 7, 02-775 Warszawa, Polska / Warschau, Polen

Adres korespondencyjny / Korrespondenzadresse: ul. Bruzdowa 125 A /12, 02-991 Warszawa, Polska / Warschau, Polen

NIP / Steuernummer PL9662114813, REGON: 368194329, KRS: 0000693472

Tel.: +48 732 081 306 E-mail: info@ziemianka.com.pl

Website-Adresse: naturalfridge.de ziemianka.com.pl/de/ garten-erdkeller.de nfridge.eu

© 2023

