



## Technický List Výrobku

Sklep 250

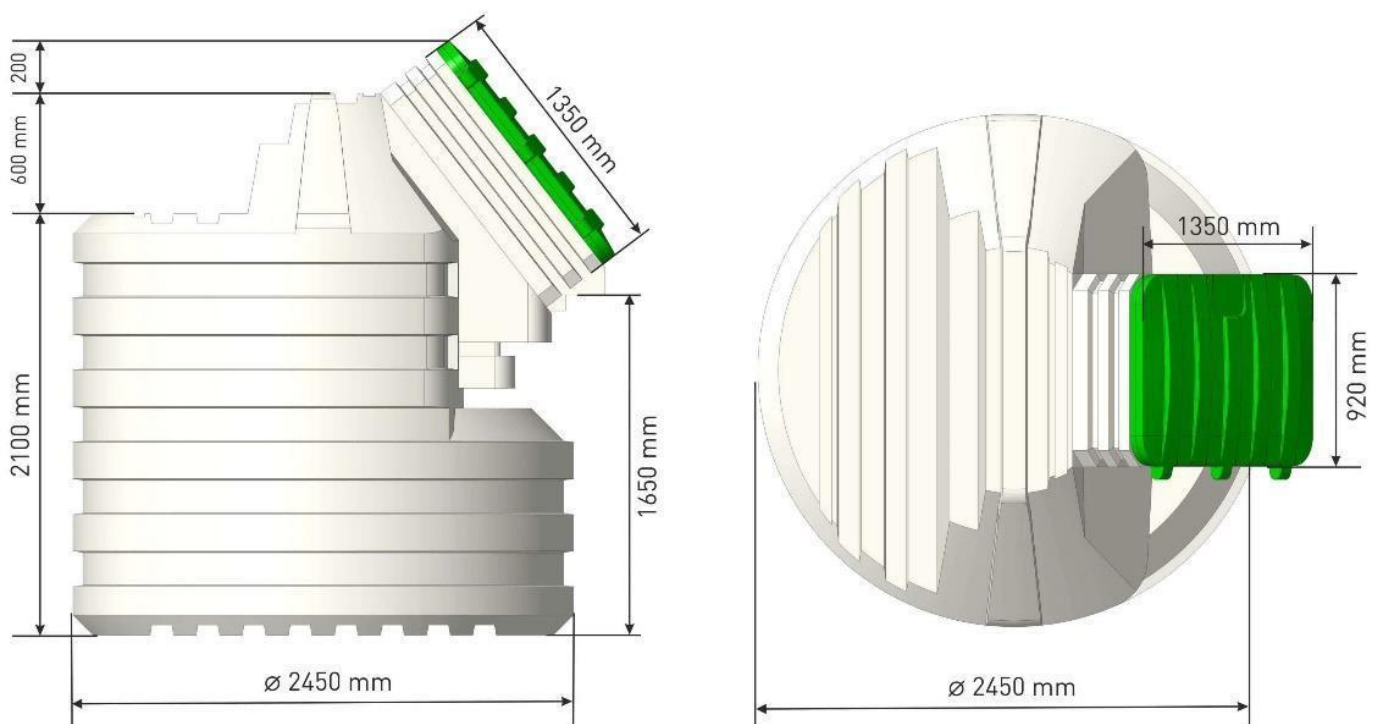
Natural Fridge®





Ta tento technický list obsahuje popis základních technických vlastností Sklepu 250 Natural Fridge vyrobeného z umělé hmoty se bočním vstupem, stejně jako jeho způsob montáže a použití.

Plastové sklepy jsou určeny pro skladování zeleniny, ovoce, tekutin, nápojů a různých druhů potravin v balení. Sklep je dodáván v připraveném stavu k zasazení do země. Sklep je vyroben z potravinářského polyethylenu jako monolitická konstrukce v technologii rotomouldingu. Nevyžaduje další utěsnění.



Průměr 245 cm

Objem 9 m<sup>3</sup>

Rozměry vstupu 90 x 130 cm

Plocha polic 5,1 m<sup>2</sup>

Výška 270 cm

Hmotnost 900 kg

Šířka polic 27-32 cm

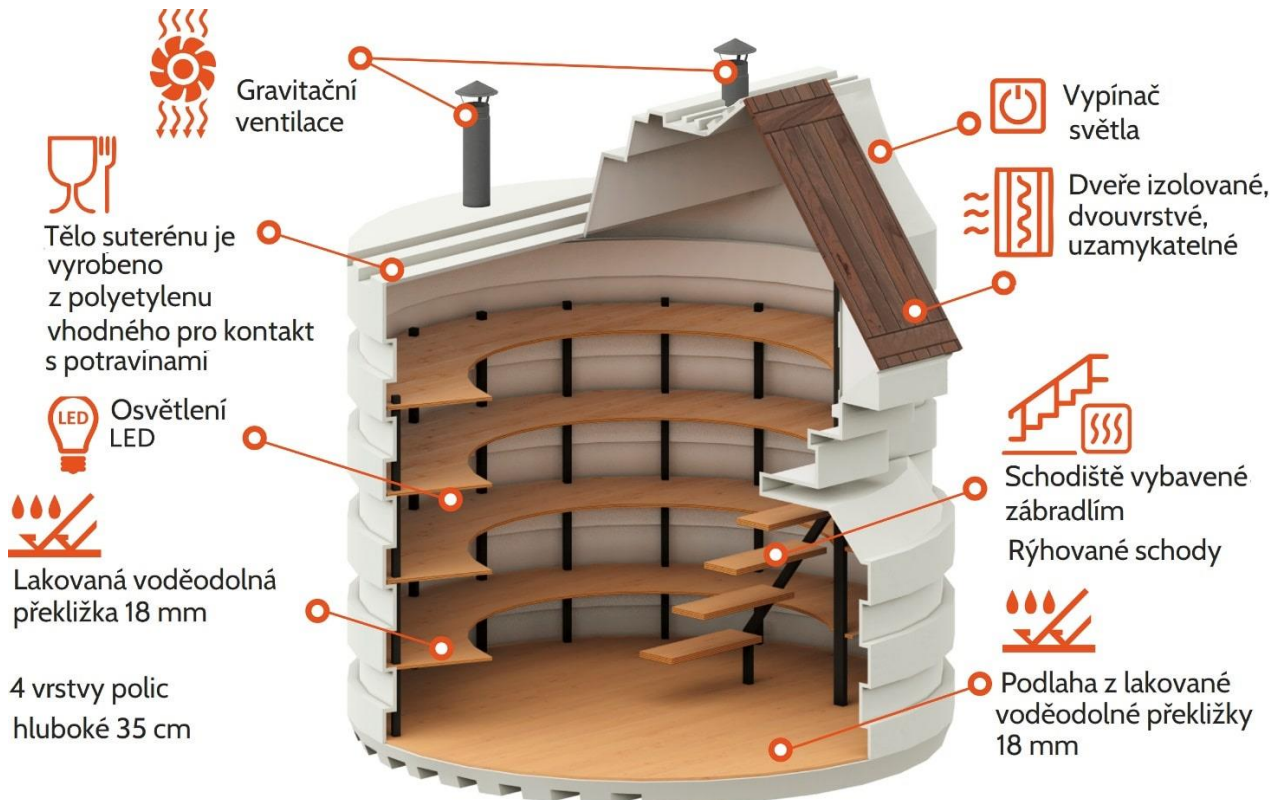
---

Rozměry se mohou lišit o  $\pm 3\%$  kvůli různému smrštění polyethylenu.

# Vybavení

## Vybavení interiéru:

1. Police vyrobené z voděodolné překližky - 4 řady
2. Podlaha vyrobená z voděodolné překližky
3. Schody - 1 ks
4. Přívodní ventilace - 1 ks
5. Odvodní ventilace - 1 ks
6. Dvojitý kryt (poklop) - 1 ks
7. LED osvětlení - 1 ks,
8. Meteostanice - 1 ks.





## Návod k montáži a obsluze

---

Ktělo sklepa je vyrobeno z potravinářského polyetylenu zpevněného žebrováním. Uvnitř sklepa je instalován silný ocelový rám, který slouží zároveň jako žebrování zpevňující tělo. Objekt nevyžaduje další těsnění ani ochranu proti korozi.

Dolní část sklepa je třeba zakopat do hloubky přibližně 165 cm pod povrchem země. V takové hloubce na tělo sklepa působí velmi velké síly tlaku zeminy. Tyto síly mohou být ještě vyšší při vysoké hladině spodních vod nebo v případě jílovitých půd, které se mohou pohybovat během zamrzání. Proto musí být montáž sklepa provedena v souladu s těmito pokyny. Díky tomu bude estetický a praktický sklep sloužit mnoho let.

**Před zahájením montáže sklepa je nutné určit úroveň spodní vody a typ půdy na místě.**

### Požadované materiály

Materiály potřebné pro montáž Sklepa 250:

- Polosuchý (suchý) beton hotový B15-B25, 4-5 m<sup>3</sup>.
- Výztužné tyče 10-12 mm, 30 m.b.
- Styropor pro izolaci základů o tloušťce 5 cm - 20-24 desek.
- Podzemní kabel 2x2.5mm<sup>2</sup> nebo 2x4mm<sup>2</sup> - od sklepa k bodu připojení napájecího zdroje k síti 220V.
- Doporučuje se použití polyetylenové trubky o průměru 20mm pro podzemní kabel.
- Syntetické popruhy s povoleným zatížením 4 t a délkou 7 m - 2 kusy nebo ocelové lana v polymerovém krytu s minimálním průměrem 12 mm a minimální délkou 7 m - 2 kusy.

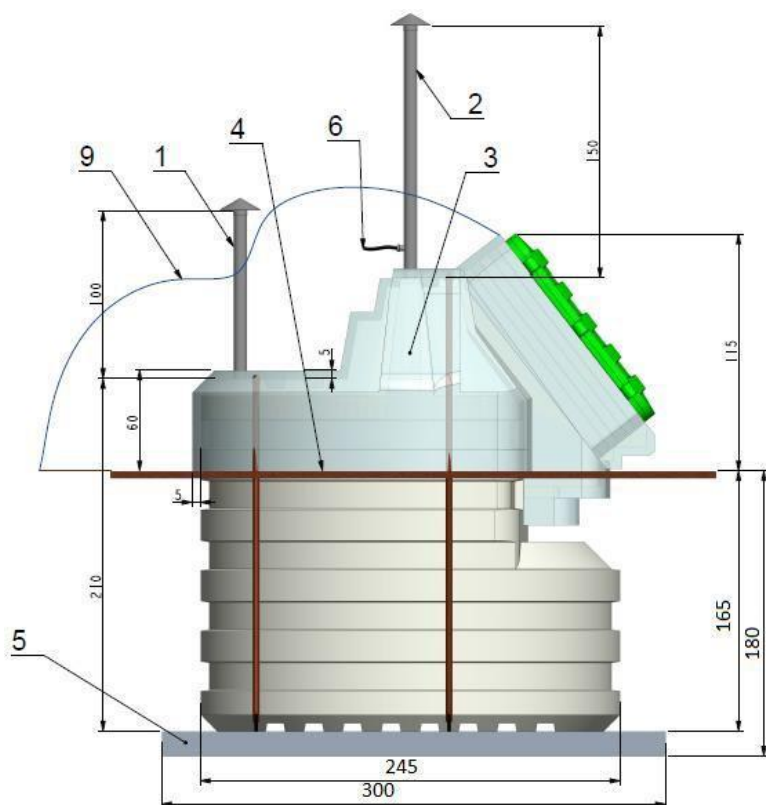
### Rozměry výkopu

Rozměry výkopu pro instalaci sklepa by měly být o 20 cm větší než jeho šířka a délka kolem celého obvodu - minimálně 270 x 270 cm v dolní části. Hloubka výkopu by měla být 175-180 cm, aby po umístění sklepa na betonovou desku nebo podklad z suchého betonu, spodní hrana poklopu vstupu byla 5-10 cm nad úrovní terénu. Má to za cíl zabránit dostávání si dešťových nebo tajících vod dovnitř sklepa. Stěny výkopu by měly být svislé a udržet správné rozměry po celé výšce. To výrazně usnadní

stavbu stěn sklepa suchým betonem .

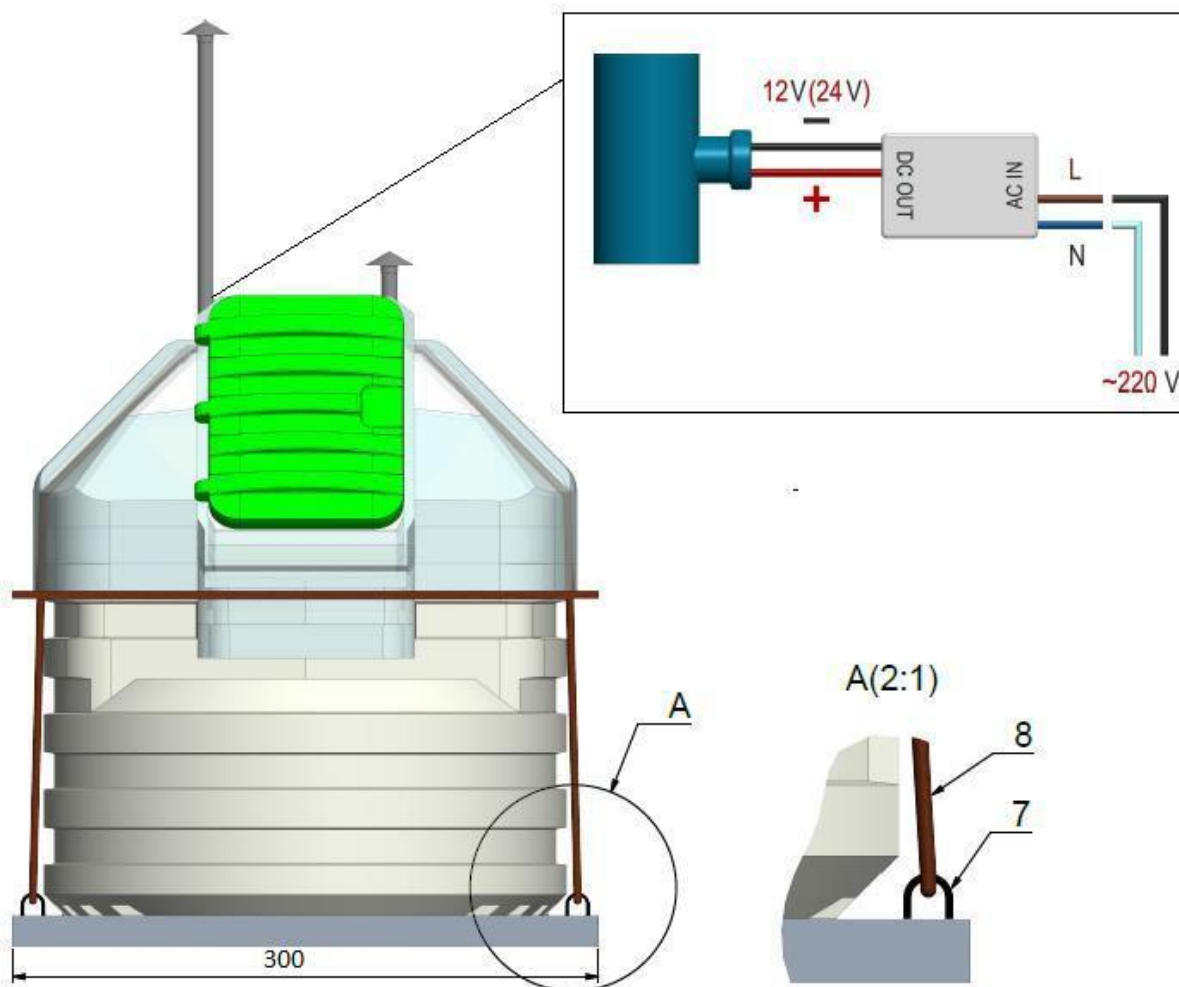
## Montáž

V písčitých půdách a při nízké hladině podzemní vody (alespoň 1,5 m pod povrchem), je povolena instalace sklepa na vrstvě suchého betonu o výšce 10-15 cm s vyztužením. V jílovitých půdách nebo při vysoké hladině podzemní vody je nutné na dně výkopu udělat betonovou desku s vyztužením, o minimální velikosti 270 x 270 cm a tloušťce 15 cm, obsahující úchyty na popruhy.



Schéma

1. Roura vzduchování ventilace
2. Roura vyvzduchování ventilace
3. Izolace pěnovým polystyrenem
4. Úroveň terénu
5. Betonová deska
6. Vodiče pro LED osvětlení
7. Držáky bezpečnostních pásů
8. Pásy
9. Hromada zeminy



Sklep umístíme na předem nalitou betonovou desku na dně výkopu a zabezpečíme ho pomocí pásů (nejsou součástí vybavení). Sklep by měl být vycentrován na betonové desce. Poté ho připevníme k desce pomocí pásů nebo lana a obklopíme ze všech stran suchým betonem. Každá vrstva o výšce 30-40 cm by měla být navlhčena vodou, aby suchý beton rychleji ztuhl. Korpus sklepa by měl být obklopen suchým betonem do výšky 0,6-1 m od spodu. Poté je sklep zasypán pískem.

Tloušťka suchého betonu kolem každé stěny sklepa by měla být alespoň 20 cm.

### Montáž horní části

Aby snížil teplotní výkyvy uvnitř sklepa, doporučuje se použití tepelně izolačního materiálu (extrudovaný polystyren - pěnové desky) o tloušťce 5-10 cm (Styrodur nebo podobný) na horní části sklepa (boční plochy vstupu a horní plocha těla sklepa), stejně jako kolem komína a bočních ploch těla sklepa do hloubky 60 cm od horní roviny těla sklepa. Tepelná izolace by měla být pokryta geotextilií.

Ventilační potrubí musí být prodlouženo o 50 cm nad úroveň země pro přívodní potrubí (které dodává vzduch do spodní části sklepa) a 100-150 cm pro výfukové potrubí (odvádí vzduch z horní části sklepa) a musí být vybaveno ventilačními klobouky (jsou součástí sady sklepa).



V zimě, při velmi nízkých teplotách (pod  $-20\text{ }^{\circ}\text{C}$ ) a v létě během vln veder (nad  $+30\text{ }^{\circ}\text{C}$ ), je nutné omezit průtok studeného a teplého vzduchu (uzavření přívodu vzduchu). Doporučuje se také izolace výfukového potrubí (aby se zabránilo kondenzaci ve potrubí).

### **Pozor**

Při zasypávání zemí těla sklepa, nesmí se používat stavební stroje ve vzdálenosti menší než 1 m od těla. Pohyb vozidel ve vzdálenosti menší než 1 m od sklepa podél celého jeho obvodu je zakázán.

Během několika týdnů po instalaci se polyetylenové stěny sklepa přitisknou k rámu a policím sklepa tlakem země, a na větších vzdálenostech mezi prvky rámu se stěny mohou mírně ohýbat dovnitř. V případě velkých rozdílů teplot na vstupních dveřích nebo stěnách se může objevit určitá kondenzace. Kondenzace se sama vypaří po určité době a není nutné ji zvlášť odstraňovat. Při velmi nízkých teplotách se může na vnitřní straně vstupní klapky objevit námraza. Pokud se tento jev vyskytuje často, doporučuje se izolace dveří zevnitř izolační pěnou.

## **Podmínky Záruky**

---

V období záruky má kupující právo na bezplatnou opravu vad produktu vzniklých z výrobních chyb. Záruka zahrnuje armaturu, kvalitu potravinářského materiálu, podlahy a police, mechanické spoje a svařování.

Záruka výrobce se omezuje pouze na výrobní vady a nezahrnuje následující případy:

- Normální opotřebení všech částí a komponent, přirozené stárnutí, stejně jako poškození barvy a povrchu způsobené normálním používáním a



Environmentální vlivy, včetně koroze, atmosférické vlivy, průmyslové znečištění, chemikálie, rostlinné šťávy, kameny, sůl, atd.;

- Malé geometrické odchylky, které neovlivňují kvalitu plastového sklepa ani jeho komponenty (např. malé odchylky od strukturálních rozměrů stanovených v tomto produktovém pasu, způsobené charakteristikou rotačně formovaných produktů);

- Poškození způsobené přírodními katastrofami, požáry, domácími vlivy a dalšími vyššími silami;

- Poškození způsobené činnostmi třetích stran, včetně během dodávky nebo montáže produktu, které porušují montážní pokyny plastového sklepa;

- Poškození a deformace produktů způsobené změnami geometrických rozměrů, které nastaly po dokončení instalačních prací, a také kvůli konstrukci produktu;

- V případě koroze způsobené škrábanci a odštěpkou barvy na rámu a různých částech a spojeních.

Záruka vyprší, pokud produkt bude opraven nebo servisován osobami (firmami) bez předchozí konzultace s výrobcem.

### **Doba záruky: 24 měsíců.**

Záruka na některé díly (meteorologická stanice, LED osvětlení) je 1 rok.

Očekávaná životnost: nejméně 50 let.

---

#### **Výrobce produktu**

BPR-PLASTECH SPÓŁKA Z OGRANICZONĄ ODPOWIEDZIALNOŚCIĄ

Adresa firmy: Konduktorska č. 18, lok 7, 02-775 Varšava, Polsko

Korespondenční adresa: ul. Bruzdowa 125 A /12, 02-991 Varšava, Polsko IČ: PL9662114813, REGON: 368194329, KRS: 0000693472

Tel.: +48 732 081 306 E-mail: [nfridge24@gmail.com](mailto:nfridge24@gmail.com)

Adresa internetové stránky: [naturalfridge.de](http://naturalfridge.de)    [ziemianka.com.pl](http://ziemianka.com.pl)    [garden-cellar.de](http://garden-cellar.de)    [nfridge.eu](http://nfridge.eu)

© 2023

